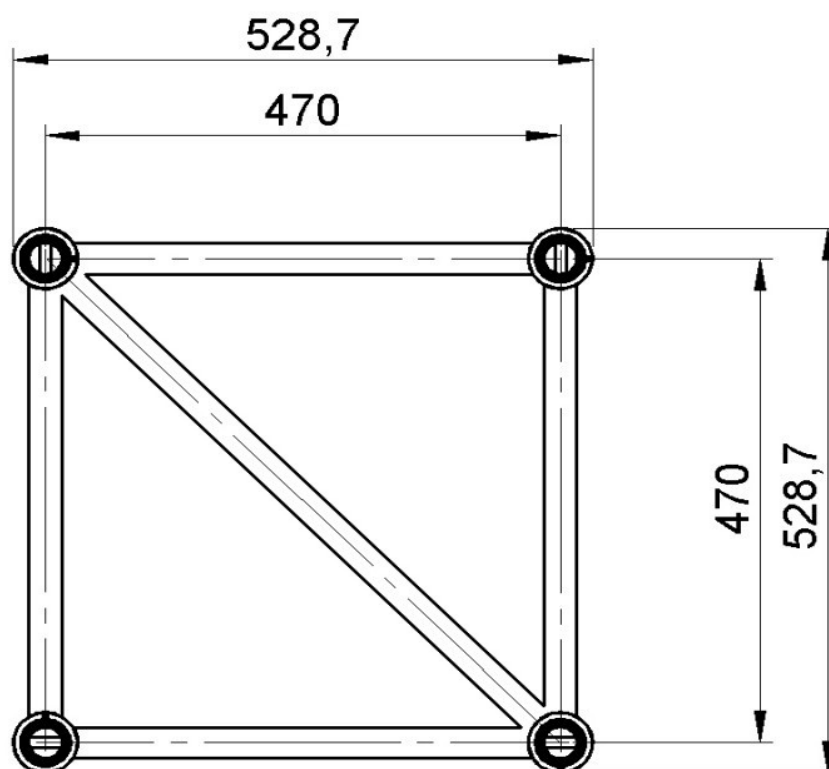
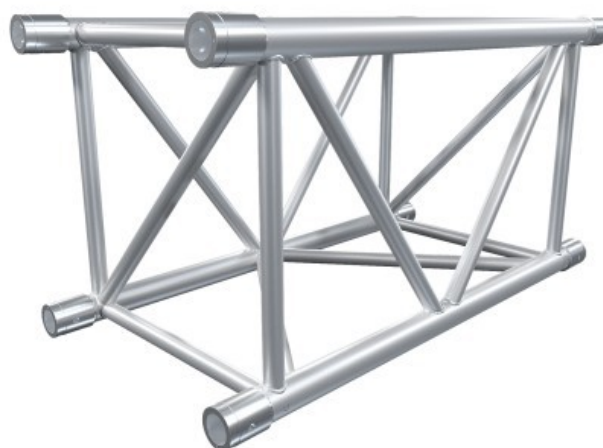


KRATOWNICE – TRAWERSY Z ALUMINIUM
w TRAWERS-SYSTEM.PL

SYSTEM AL 52/4



System AL 52 wykonany jest z rury $\varnothing 50 \times 4 \text{ mm}$ or \varnothing oraz lamelek $30 \times 3 \text{ mm}$. \varnothing Posiada gniazdo SZ07.01.

System AL 52 wykonany jest z rury $\varnothing 50 \times 4 \text{ mm}$ or \varnothing oraz lamelek $30 \times 3 \text{ mm}$. \varnothing Posiada gniazdo SZ07.01.

Produkt ten został zaprojektowany z myśla o zastosowaniu wszedzie tam, gdzie wymagana jest

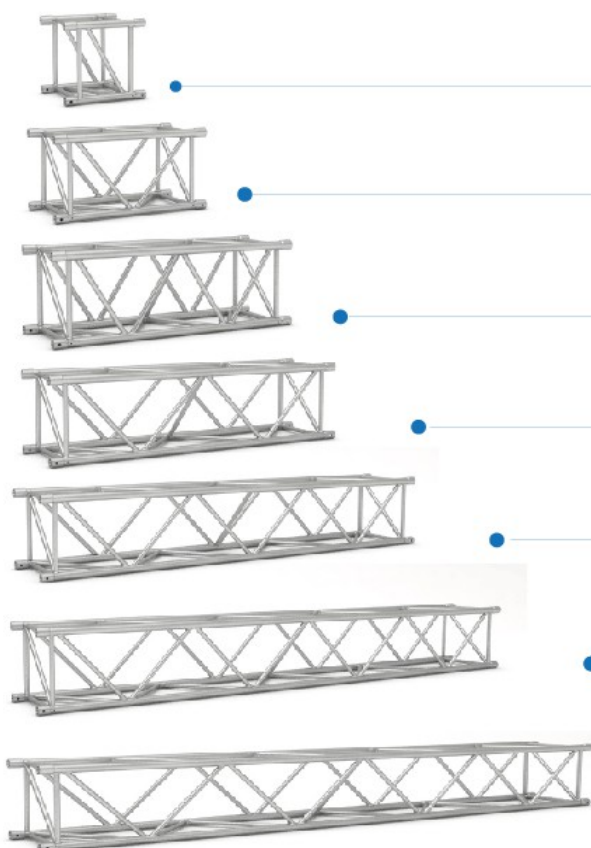
zwiększona wytrzymałość, a rozmiar obwiedni zadaszenia przekracza $12 \times 12 \text{ m}$. System ten jest także z powodzeniem stosowany jako oświetleniowa umożliwiająca transport reflektorów bez ich demontażu

Truss
kratownica

Product Code
Kod produktu

Lenght
długość

Weight
waga



AL52050 **0,5m** **9,15**
kg

AL52100 **1,0m** **14,5**
kg

AL52150 **1,5m** **20,6**
kg

AL52180 **1,8m** **22,9**
kg

AL52200 **2,0m** **25,5**
kg

AL52300 **3,0m** **34,1**
kg






AL52400 **4,0m** **43,7**
kg



Technical data
Dane techniczne

Alloy Stop	Main tube Rura główna	Braces Lamelki	Connection Gniazdo	Standard lenght Standardowe długości
EN AW-6082 T6	Ø50x4mm	Ø30x3mm	SZ07.01	0,5m / 1,0m / 1,5m / 2,0m 2,5m / 3,0m / 3,5m / 4,0m

Quadrosystem Q530S

 m	6	10	14	18	22	24
 kg	2392	1643	1172,1	872,5	673,8	596,6
 mm	12	39,1	79,9	134	204	245,4
 kg/m	960,6	338,8	167,4	96,9	61,3	49,7
 mm	17,9	49,9	98,2	163	244,8	292,3

SYSTEM ALHD44






System 390 wykonany jest z rury 50x3mm oraz lamelek 25x2mm. Posiada gniazdo SZ02.02.

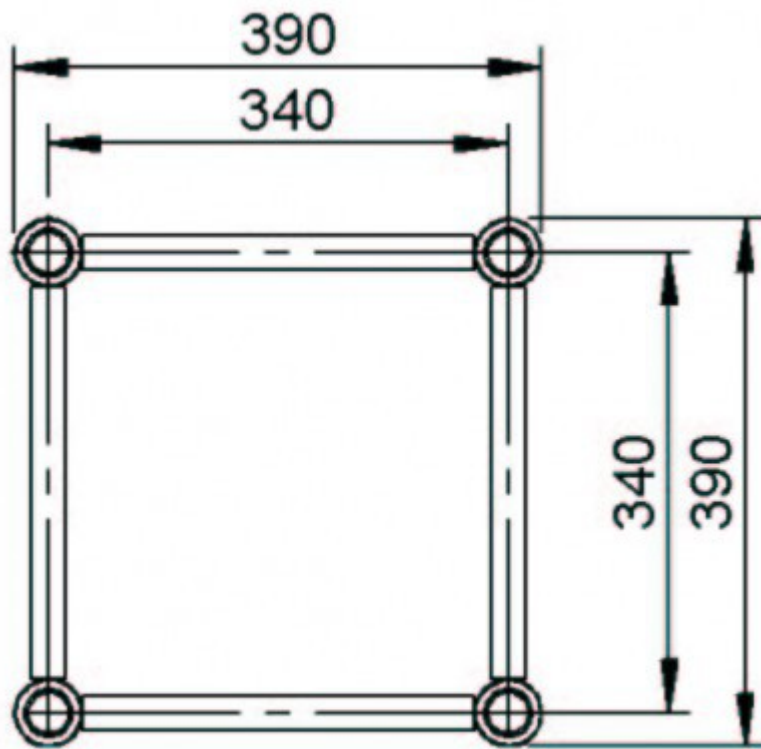
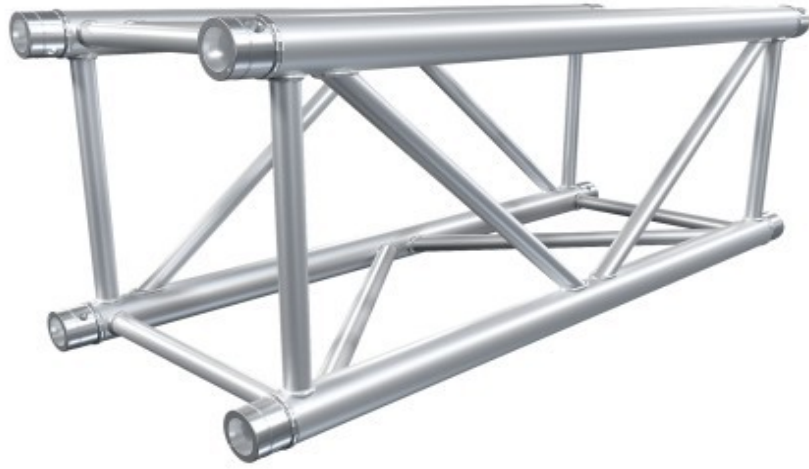
System 390 wykonany jest z rury 50x3mm oraz lamelek 25x2mm. Posiada gniazdo SZ02.02. Kratownice aluminiowe dzięki swojej przestrzennej budowie mają atrakcyjny wygląd oraz dużą wytrzymałość. Można z nich tworzyć różne konfiguracje. Są z powodzeniem stosowane jako elementy konstrukcji zadaszeń estradowych, targowych, wystawienniczych, konstrukcji telebimów, stelaży do diodowych ekranów LED czy ekranów projekcyjnych a także jako „bramki” oświetleniowe i „bramki” nagłośnieniowe, oraz szkielety banerów reklamowych lub dekoracji scenicznych. Jakość każdej kratownicy jest na najwyższym poziomie, co potwierdza posiadany przez naszą firmę certyfikat ISO DIN 4113 oraz TÜV, a każdy element jest poddawany dokładnej kontroli

Technical data
Dane techniczne

Alloy Stop	Main tube Rura główna	Braces Lamelki	Connection Gniazdo	Standard lenght Standardowe długości
EN AW 6082 T6	Ø50x3mm	Ø25x2mm	SZ02.02	0,5m / 1,0m / 1,5m / 2,0m 2,5m / 3,0m / 3,5m / 4,0m

Quadrosystem 390

 m	4	5	6	7	8	9	10	11	12	13	14	15	16
 kg	2130	1697	1407	1198	1041	917	818	736	667	607	556	511	471
 mm	8	12	18	24	31	40	49	59	71	84	97	112	128
 kg/m	696	555	461	342	260	204	164	134	111	93	79	68	59
 mm	6	12	21	30	39	49	61	73	87	102	119	136	155



Truss
kratownica

Product Code
Kod produktu

Length
długość

Weight
waga



ALHD44050

0,5m

5,1
kg



ALHD44100

1,0m

8,3
kg



ALHD44150

1,5m

12,1
kg



ALHD44200

2,0m

15,6
kg



ALHD44250

2,5m

19,1
kg



ALHD44300

3,0m

22,0
kg



ALHD44350

3,5m

25,1
kg



ALHD44400






4,0m

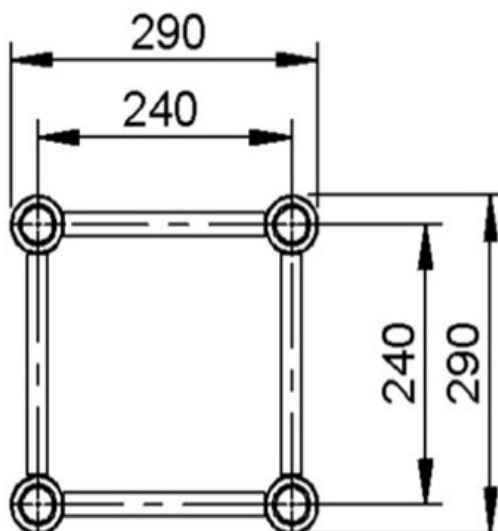
28,3
kg

SYSTEM ALHD34

QUADRO system

System ALHD34 wykonany jest z rury **50x3mm** oraz lamelek **20x2mm**. Posiada gniazdo SZ02.02. Kratownice aluminiowe dzięki swojej przestrzennej budowie mają atrakcyjny wygląd oraz dużą wytrzymałość. Można z nich tworzyć różne konfiguracje. Są z powodzeniem stosowane jako elementy konstrukcji zadaszeń estradowych, targowych, wystawienniczych, konstrukcji telebimów, stelaży do diodowych ekranów LED czy ekranów projekcyjnych a także jako „bramki” oświetleniowe i „bramki” nagłośnieniowe, oraz szkielety banerów reklamowych lub dekoracji scenicznych. Jakość każdej kratownicy jest na najwyższym poziomie, co potwierdza posiadany przez naszą firmę certyfikat ISO DIN 4113 oraz TÜV, a każdy element jest poddawany dokładnej kontroli

Technical data Dane techniczne														
Alloy Stop	Main tube Rura główna	Braces Lamelki	Connection Gniazdo	Standard lenght Standardowe długości										
EN AW 6082 T6	Ø50x3mm	Ø20x2mm	SZ02.02	0,5m / 1,0m / 1,5m / 2,0m 2,5m / 3,0m / 3,5m / 4,0m										
Quadrosystem 290														
	m	4	5	6	7	8	9	10	11	12	13	14	15	16
	kg	1500	1194	988	840	728	640	569	510	460	418	381	348	319
	mm	11	17	25	34	44	56	69	84	100	118	137	158	181
	kg/m	644	477	329	240	182	142	114	93	77	64	54	46	40
	mm	12	21	31	42	54	69	85	103	122	144	167	191	218













Truss
kretownice

Product Code
Kod produktu

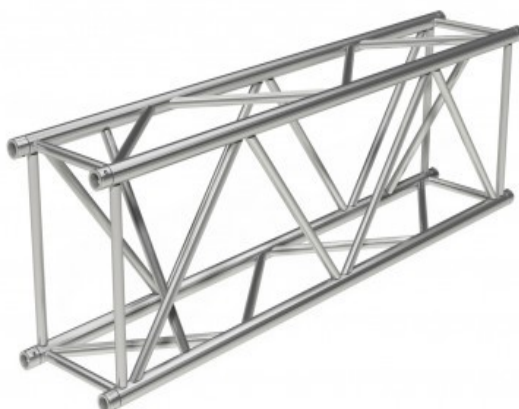
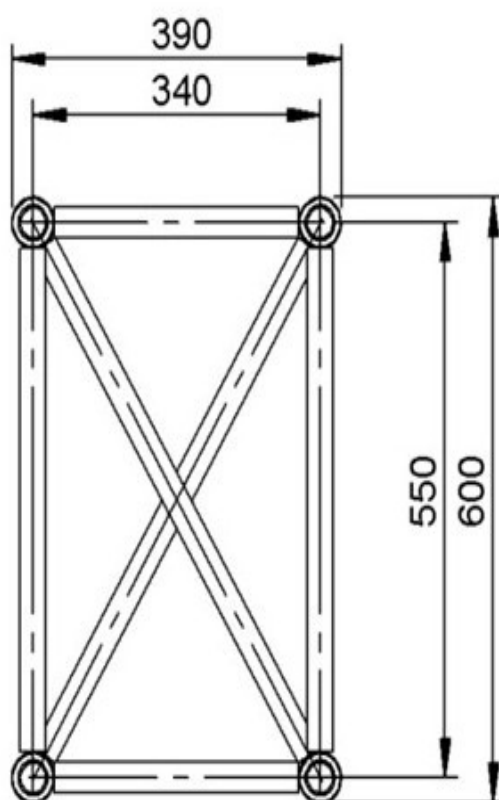
Length
długość

Weight
waga

	ALHD34050	0,5m	4,6_{kg}
	ALHD34100	1,0m	7,7_{kg}
	ALHD34150	1,5m	10,7_{kg}
	ALHD34200	2,0m	13,8_{kg}
	ALHD34250	2,5m	16,9_{kg}
	ALHD34300	3,0m	19,9_{kg}
	ALHD34350	3,5m	22,9_{kg}
	ALHD34400	4,0m	26,1_{kg}

SYSTEM ALHD46



System AL 46 wykonany jest z rury 50x3mm or 50x4mm oraz lamelek 30x2mm. Posiada gniazdo SZ02.02. Quadrosystem 390x600 to największy system kratownic marki Alustage i dostępny jest ze ścianką rur o grubości 3mm (HD3) oraz na specjalne zamówienie ze ścianką o grubości 4mm (HD4). Produkt ten został zaprojektowany z myślą o zastosowaniu wszędzie tam, gdzie wymagana jest zwiększona wytrzymałość, a rozmiar obwiedni zadaszienia przekracza 12x12m. System ten jest także z powodzeniem stosowany jako belka oświetleniowa umożliwiająca transport reflektorów bez ich demontażu. Jakość każdej kratownicy jest na najwyższym poziomie co potwierdza posiadany przez naszą firmę certyfikat TÜV oraz norma ISO DIN 4113, a każdy element jest poddawany dokładnej kontroli



Technical data
Dane techniczne

Alloy Stop	Main tube Rura główna	Braces Lamelki	Connection Gniazdo	Standard length Standardowe długości
EN AW 6082 T6	Ř50x3mm or / lub Ř50x4mm	Ř30x2mm	SZ02.02	0,5m / 1,0m / 1,5m / 2,0m 2,5m / 3,0m / 3,5m / 4,0m

Quadrosystem 390x600 Ø50x4mm

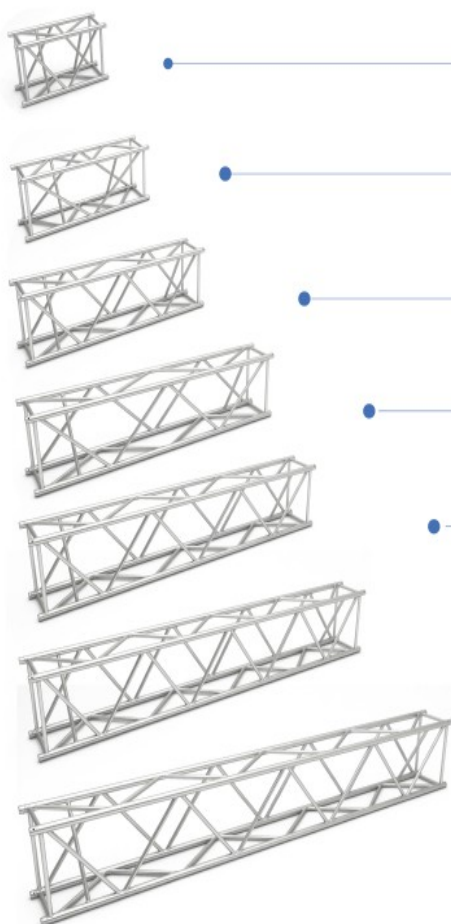
	m	4	5	6	7	8	9	10	11	12	13	14	15	16
	kg	2269	1807	1498	1276	1108	977	871	783	709	646	592	544	501
	mm	3	5	7	10	13	16	20	24	29	34	40	46	52
	kg/m	631	503	417	357	277	217	174	142	118	99	85	73	63
	mm	2	4	7	12	16	20	25	30	36	42	49	56	64

Truss
kretownice

Product Code
Kod produktu

Length
długość

Weight
waga



AL46100

1,0m

10,40
kg

AL46150

1,5m

13,79
kg

AL46200

2,0m

17,11
kg

AL46250

2,5m

20,15
kg

AL46300

3,0m

24,14
kg

AL46350

3,5m

28,00
kg

AL46400

4,0m

31,07
kg